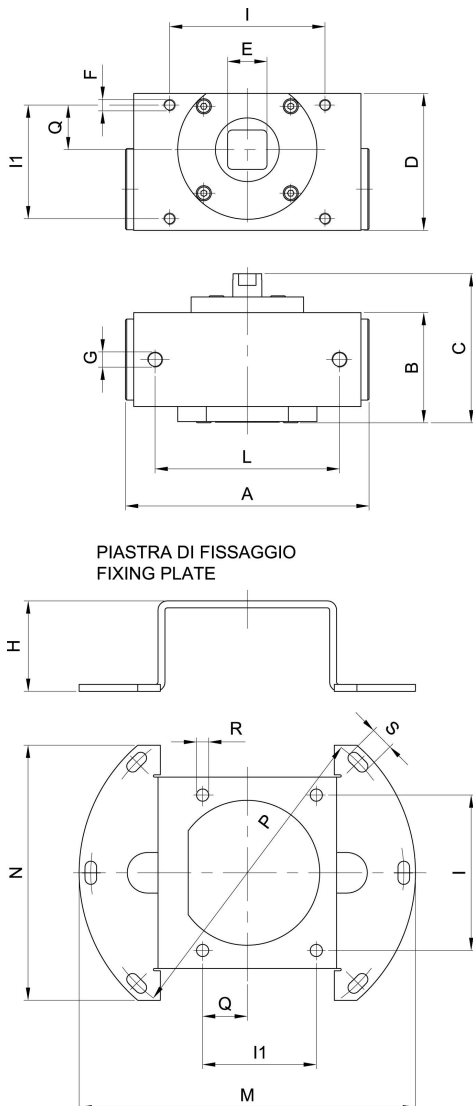


**art. 0605****Attuatore oleodinamico rotante***Rotating oildynamic actuator**Actuateur oléodynamique tournant**Drehend öldynamischer Trieb-Zylinder**Actuador hidráulico rotatorio*

DN	6"	8"	10"
A	210	210	210
B	94,5	94,5	94,5
C	128	128	128
D	118	118	118
E	25	34	34
F	M10	M10	M10
G	1/4"	1/4"	1/4"
H	78	78	74
I	134	134	134
I1	98	98	98
L	159	159	159
M	245	290	378
N	165	220	280
P	227	270	355
Q	38,5	38,5	38,5
R	10,5	10,5	10,5
S	20	20	20

Codici di ordinazione

Purchase article numbers

6"

8"

10"

Attuatore oleodinamico rotante
Rotating oildynamic actuator

ARZO 0605 150 000

ARZO 0605 200 000

ARZO 0605 250 000

zootechnics-ecology / zootechnie-écologie
Tierhaltung-Ökologie / acessórios para cisterna

Condizioni di esercizio

Max pressione di alimentazione: 200 Bar / 2.900 PSI

Temperatura: -20°C +80°C

Technical characteristics

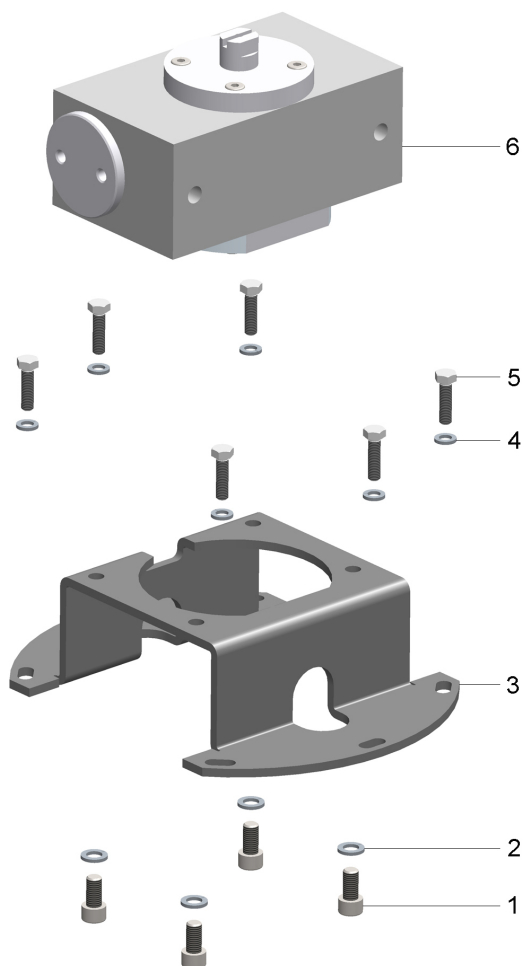
Max working pressure: 200 Bar / 2.900 PSI

Temperature range: -20°C +80°C

Momento torcente attuatori a doppio effetto / Torque output double acting actuators

PRESSIONE DI ALIMENTAZIONE / OPERATING PRESSURE

DN	Bar	80	120	160	200
	PSI	1.160	1.740	2.320	2.900
6" - 8" - 10"	Nm	264	401	539	666



POS	CODICE / CODE	DENOMINAZIONE	DENOMINATION	MATERIALE	MATERIAL
1	VTAC 0620 150 002	VITE TCEI M10×20	SCREW TCEI M10×20	ACCIAIO INOX AISI 304	AISI 304 STAINLESS STEEL
2	ROAC 0620 150 003	RONDELLA Ø17,5×10,5×2,2	WASHER Ø17,5×10,5×2,2	ACCIAIO INOX AISI 304	AISI 304 STAINLESS STEEL
3	SAZO 0605 150 001	PIASTRA DI FISSAGGIO 6"	FIXING SUPPORT 6"	ACCIAIO ZINCATO	ZINC PLATED STEEL
3	SAZO 0605 200 001	PIASTRA DI FISSAGGIO 8"	FIXING SUPPORT 8"	ACCIAIO ZINCATO	ZINC PLATED STEEL
3	SAZO 0605 250 001	PIASTRA DI FISSAGGIO 10"	FIXING SUPPORT 10"	ACCIAIO ZINCATO	ZINC PLATED STEEL
4	ROAC 0080 200 017	RONDELLA Ø14,4×8,4×2	WASHER Ø14,4×8,4×2	ACCIAIO INOX AISI 304	AISI 304 STAINLESS STEEL
5	VTAC 0160 045 009	VITE TE M8×25	SCREW TE M8×25	ACCIAIO INOX AISI 304	AISI 304 STAINLESS STEEL
6	CILI 0605 150 000	ATTUATORE 6"	ACTUATOR 6"		
6	CILI 0605 200 000	ATTUATORE 8" - 10"	ACTUATOR 8" - 10"		