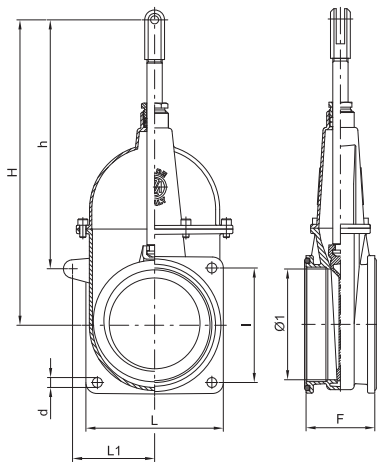




art. 0074

saracinesca a stantuffo a 2 flange*stem gate valve with 2 flanges**vanne à piston avec 2 brides**Kolbenschieber mit 2 Flanschen**tajadera c/ pistón con doble brida*

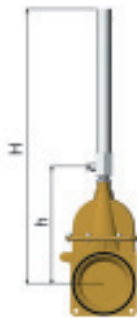
Ø"1	Codice / Code	Ø	h	H	L	L1	d	l	F	gr
4"	ARZO 0074 100 000	95	258	310	180	96	13	150	90	6.000
5"	ARZO 0074 125 000	120	292	348	180	97	13	150	90	6.900
6"	ARZO 0074 150 000	145	324	400	180	107,5	13	150	90	8.150

Senza asta / Without stem

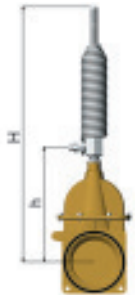
Ø"1	Codice / Code	gr
4"	ARZO 0074 100 SMO	5.290
5"	ARZO 0074 125 SMO	6.010
6"	ARZO 0074 150 SMO	7.140

**Con cilindro art. 0500 / With cylinder item 0500**

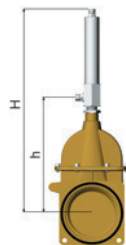
Ø"1	Codice / Code	h	H	gr
4"	ARZO 0074 100 500	243	677	8.880
5"	ARZO 0074 125 500	288	722	9.640
6"	ARZO 0074 150 500	323	757	10.800

**Con cilindro art. 0510 / With cylinder item 0510**

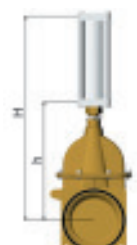
Ø"1	Codice / Code	h	H	gr
4"	ARZO 0074 100 510	243	631	11.970
5"	ARZO 0074 125 510	288	676	12.690
6"	ARZO 0074 150 510	323	711	13.960

**Con cilindro art. 0550 / With cylinder item 0550**

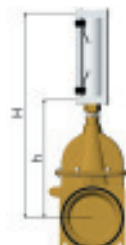
Ø"1	Codice / Code	h	H	gr
4"	ARZO 0074 100 550	243	493	7.450
5"	ARZO 0074 125 550	288	538	8.170
6"	ARZO 0074 150 550	323	573	9.300

**Con cilindro art. 0570 / With cylinder item 0570**

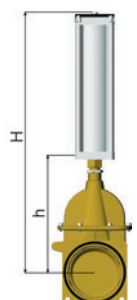
Ø"1	Codice / Code	h	H	gr
4"	ARZO 0074 100 570	246	444	8.260
5"	ARZO 0074 125 570	291	513	9.130
6"	ARZO 0074 150 570	326	575	10.430

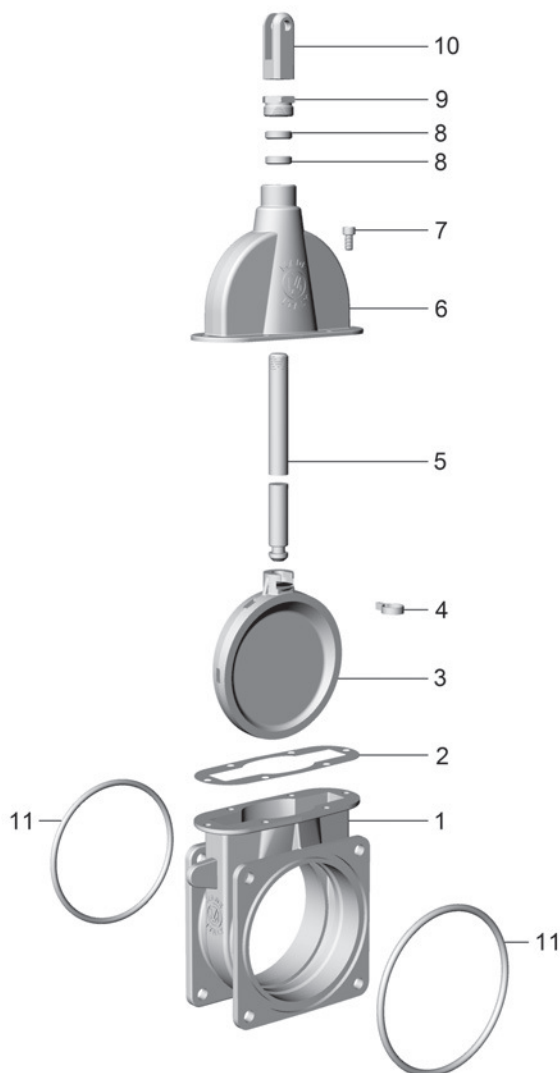
**Con cilindro art. 0571 / With cylinder item 0571**

Ø"1	Codice / Code	h	H	gr
4"	ARZO 0074 100 571	246	444	8.290
5"	ARZO 0074 125 571	291	513	9.160
6"	ARZO 0074 150 571	326	575	10.460

**Con cilindro art. 0580 / With cylinder item 0580**

Ø"1	Codice / Code	h	H	gr
4"	ARZO 0074 100 580	245	533	13.090
6"	ARZO 0074 150 580	325	728	16.910





Condizioni di esercizio

Work conditions

DN	4" - 5"	6"
P(Bar)	3	2,5
P(PSI)	45	35
T °C	-15 +80	

POS.	CODICE / CODE	DENOMINAZIONE	DENOMINATION	MATERIALE	MATERIAL
1	FOZO 0074 100 001	CORPO 4"	BODY 4"	OTTONE UNI EN 1982	UNI EN 1982 BRASS
1	FOZO 0074 125 001	CORPO 5"	BODY 5"	OTTONE UNI EN 1982	UNI EN 1982 BRASS
1	FOZO 0074 150 001	CORPO 6"	BODY 6"	OTTONE UNI EN 1982	UNI EN 1982 BRASS
2	GGUA 0070 100 004	GUARNIZIONE 4"	GASKET 4"	GUAMOTOR	GUAMOTOR
2	GGUA 0070 125 004	GUARNIZIONE 5"	GASKET 5"	GUAMOTOR	GUAMOTOR
2	GGUA 0070 150 004	GUARNIZIONE 6"	GASKET 6"	GUAMOTOR	GUAMOTOR
3	SOZO 0070 100 002	CUNEO 4"	GATE 4"	OTTONE UNI EN 12165	UNI EN 12165 BRASS
3	FOZO 0070 125 002	CUNEO 5"	GATE 5"	OTTONE UNI EN 1982	UNI EN 1982 BRASS
3	FOZO 0070 150 002	CUNEO 6"	GATE 6"	OTTONE UNI EN 1982	UNI EN 1982 BRASS
4	SAZO 0040 100 011	FASCETTA DI BLOCCAGGIO Ø20	LOCKING CLAMP Ø20	ACCIAIO INOX AISI 304	AISI 304 STAINLESS STEEL
5	TOZO 0040 100 003	ASTA 4"	STEM 4"	OTTONE UNI EN 12164	UNI EN 12164 BRASS
5	TOZO 0070 125 003	ASTA 5"	STEM 5"	OTTONE UNI EN 12164	UNI EN 12164 BRASS
5	TOZO 0040 150 003	ASTA 6"	STEM 6"	OTTONE UNI EN 12164	UNI EN 12164 BRASS
6	FOZO 0070 100 005	TESTATA 4"	HEAD 4"	OTTONE UNI EN 1982	UNI EN 1982 BRASS
6	FOZO 0070 125 005	TESTATA 5"	HEAD 5"	OTTONE UNI EN 1982	UNI EN 1982 BRASS
6	FOZO 0070 150 005	TESTATA 6"	HEAD 6"	OTTONE UNI EN 1982	UNI EN 1982 BRASS
7	VTAC 0020 100 009	VITE TCEI M8×16	SCREW TCEI M8×16	ACCIAIO INOX AISI 304	AISI 304 STAINLESS STEEL
8	SPZO 0040 100 006	GUARNIZIONE Ø27 × 20 × 8	GASKET Ø27 × 20 × 8	POLIMERO	POLYMER
9	TOZO 0040 100 007	PREMISTOPPA M30×2	NUT M30×2	OTTONE UNI EN 12164	UNI EN 12164 BRASS
10	FOZO 0040 100 008	FORCELLA	FORK	OTTONE UNI EN 1982	UNI EN 1982 BRASS
11	..OR 0020 100 010	OR 225 (Øi 159,5 × 6,99)	O RING 225 (Øi 159,5 × 6,99)	GOMMA NBR 70	NBR 70 RUBBER