



art. 0572

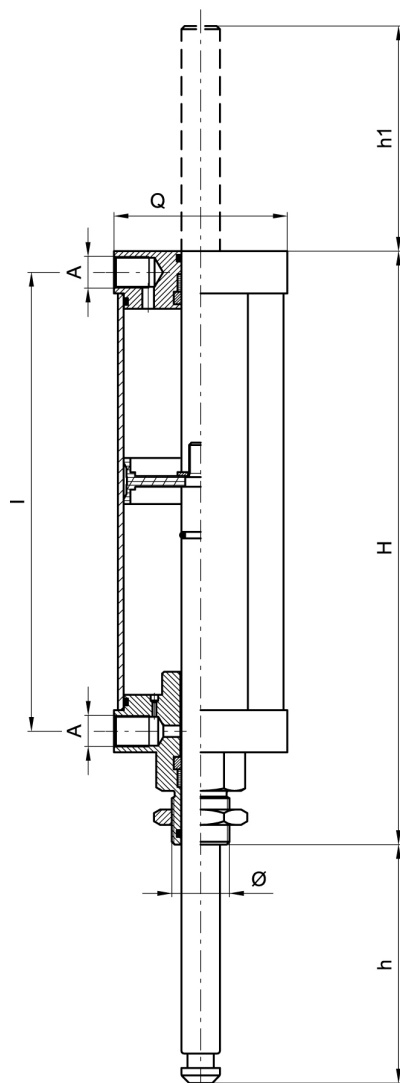
cilindro pneumatico a doppio effetto a doppia asta

double acting pneumatic cylinder with double stem

vérin pneumatique à double effet avec double tige

doppelwirkender pneumatischer Zylinder mit doppelt Stange

pistón neumático de doble efecto con doble asta

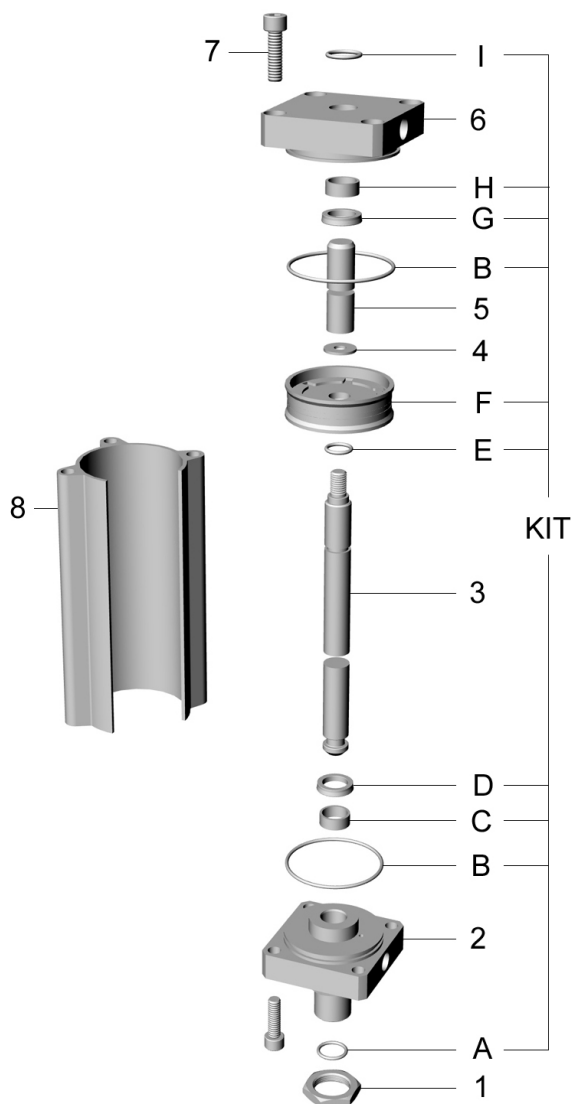


DN	4"	5"	6"	8"
Ø	M30×2	M30×2	M30×2	M35×2
A	3/8"	3/8"	3/8"	3/8"
I	188	206	239	272
Q	90	90	90	90
H	258	276	309	349
h aperto open	140	157	190	223
h chiuso closed	18	18	18	17
h1 aperto open	122	139	172	206
h1 chiuso closed	0	0	0	0
corsa stroke	122	139	172	206
Peso -gr Weight	3.300	3.500	3.750	4.300

Codici di ordinazione

Purchase article numbers

	4"	5"	6"	8"
Cilindro pneumatico a doppio effetto a doppia asta	ARZO 0572 100 000	ARZO 0572 125 000	ARZO 0572 150 000	ARZO 0572 200 000
Double acting pneumatic cylinder with double stem				



Condizioni di esercizio

Work conditions

DN	4" - 5" - 6" - 8"
P (bar)	7 ÷ 10
P (PSI)	100 ÷ 145
T °C	-20 +80

Kit di guarnizioni

Gasket's set

		4" - 5" - 6"	8"
A	ANELLO OR O RING	3081	3087
B	ANELLO OR O RING	3287	3600
C	ANELLO GUIDA RING	I/DWR 20/2	I/DWR 22/2
D	GUARNIZIONE GASKET	NI/150 20/28/5,5	NI/150 22/30/5,5
E	ANELLO OR O RING	121	123
F	PISTONE PISTONE	TDUOP 80×16×24	
G	GUARNIZIONE GASKET	NI/150 20/28/5,5	
H	ANELLO GUIDA RING	I/DWR 20/2	
I	ANELLO OR O RING	3081	

POS	CODICE / CODE	DENOMINAZIONE	DENOMINATION	MATERIALE	MATERIAL
1	TAZO 0500 100 003	GHIERA M30×2 ES.41 (6")	SCREW M30×2 EX.41 (6")	ACCIAIO ZINCATO	ZINC PLATED STEEL
1	TAZO 0500 200 003	GHIERA M35×2 ES.46 (8"-10")	SCREW M35×2 EX.46 (8"-10")	ACCIAIO ZINCATO	ZINC PLATED STEEL
2	CILI 0570 100 001	TESTATA M30×2 (6")	HEAD M30×2 (6")	ALLUMINIO + OTTONE	ALUMINIUM + BRASS
2	CILI 0570 200 001	TESTATA M35×2 (8"-10")	HEAD M35×2 (8"-10")	ALLUMINIO + OTTONE	ALUMINIUM + BRASS
3	CILI 0570 100 004	ASTA Ø20 4"	STEM Ø20 4"	ACCIAIO INOX AISI304	AISI304 STAINLESS STEEL
3	CILI 0570 125 004	ASTA Ø20 5"	STEM Ø20 5"	ACCIAIO INOX AISI304	AISI304 STAINLESS STEEL
3	CILI 0570 150 004	ASTA Ø20 6"	STEM Ø20 6"	ACCIAIO INOX AISI304	AISI304 STAINLESS STEEL
3	CILI 0570 200 004	ASTA Ø22 8"	STEM Ø22 8"	ACCIAIO INOX AISI304	AISI304 STAINLESS STEEL
4	CILI 0570 100 010	RONDELLA Ø24×13×2	WASHER Ø24×13×2	ACCIAIO INOX AISI304	AISI304 STAINLESS STEEL
5	CILI 0570 100 013	STELO INDICE 4"	INDICATOR STEM 4"	ACCIAIO INOX AISI304	AISI304 STAINLESS STEEL
5	CILI 0570 125 013	STELO INDICE 5"	INDICATOR STEM 5"	ACCIAIO INOX AISI304	AISI304 STAINLESS STEEL
5	CILI 0570 150 013	STELO INDICE 6"	INDICATOR STEM 6"	ACCIAIO INOX AISI304	AISI304 STAINLESS STEEL
5	CILI 0570 200 013	STELO INDICE 8"	INDICATOR STEM 8"	ACCIAIO INOX AISI304	AISI304 STAINLESS STEEL
6	CILI 0572 100 005	CULATTA	COAT	ALLUMINIO	ALUMINIUM
7	CILI 0570 100 011	VITE TECI M10	SCREW TCEI M10	ACCIAIO INOX AISI304	AISI304 STAINLESS STEEL
8	CILI 0570 100 002	CILINDRO 4"	CYLINDER 4"	ALLUMINIO	ALUMINIUM
8	CILI 0570 125 002	CILINDRO 5"	CYLINDER 5"	ALLUMINIO	ALUMINIUM
8	CILI 0570 150 002	CILINDRO 6"	CYLINDER 6"	ALLUMINIO	ALUMINIUM
8	CILI 0570 200 002	CILINDRO 8"	CYLINDER 8"	ALLUMINIO	ALUMINIUM
KIT	CILI 0572 100 KIT	KIT GUARNIZIONI 4"-5"-6"	GASKET'S SET 4"-5"-6"		
KIT	CILI 0572 200 KIT	KIT GUARNIZIONI 8"	GASKET'S SET 8"		