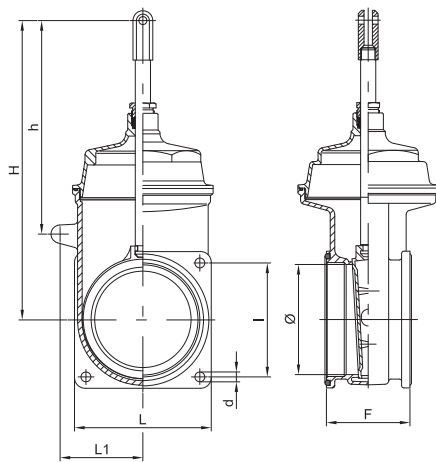




# art. 0050

**saracinesca a stantuffo a 2 flange***stem gate valve with 2 flanges**vanne à piston avec 2 brides**Kolbenschieber mit 2 Flanschen**tajadera c/ pistón con doble brida*

Ø"	Codice / Code	Ø	F	H	h	I	L	L1	d	gr
6"	ARZO 0050 150 000	145	110	395	279	150	180	106	13	11.950

Senza asta / Without stem

Ø"	Codice / Code	gr
6"	ARZO 0050 150 SMO	11.050



Con cilindro art. 0500 / With cylinder item 0500

Ø"	Codice / Code	h	H	gr
6"	ARZO 0050 150 500	315	749	14.710



Con cilindro art. 0510 / With cylinder item 0510

Ø"	Codice / Code	h	H	gr
6"	ARZO 0050 150 510	315	703	17.870



Con cilindro art. 0550 / With cylinder item 0550

Ø"	Codice / Code	h	H	gr
6"	ARZO 0050 150 550	315	565	13.210



Con cilindro art. 0570 / With cylinder item 0570

Ø"	Codice / Code	h	H	gr
6"	ARZO 0050 150 570	317	557	14.340



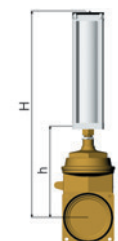
Con cilindro art. 0571 / With cylinder item 0571

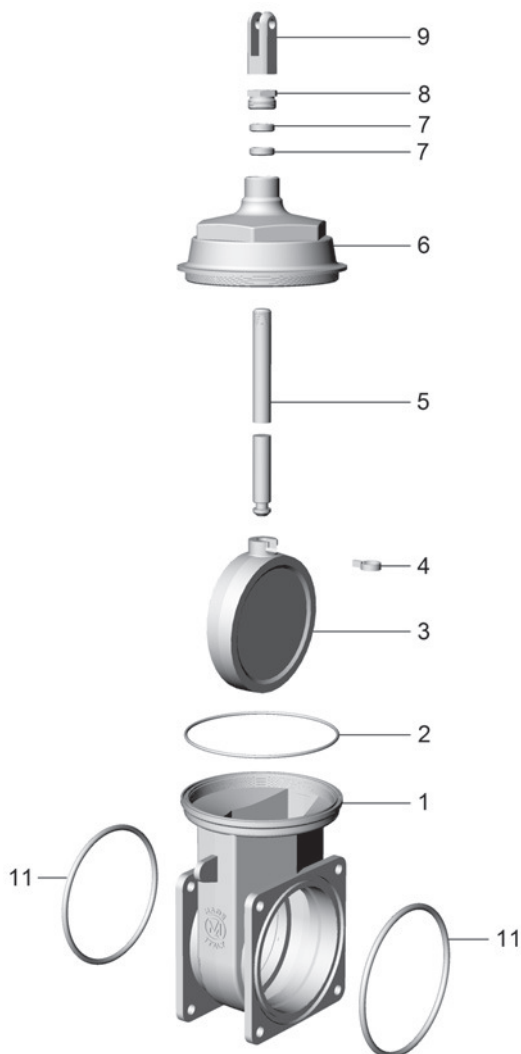
Ø"	Codice / Code	h	H	gr
6"	ARZO 0050 150 571	317	557	14.370



Con cilindro art. 0580 / With cylinder item 0580

Ø"	Codice / Code	h	H	gr
6"	ARZO 0050 150 580	317	746	20.820





Condizioni di esercizio

Work conditions

DN	6"
P(Bar)	4
P(PSI)	60
T °C	-15 +80

POS.	CODICE / CODE	DENOMINAZIONE	DENOMINATION	MATERIALE	MATERIAL
1	FOZO 0050 150 001	CORPO 6"	BODY 6"	OTTONE UNI EN 1982	UNI EN 1982 BRASS
2	..OR 0090 150 017	OR 4675 (Øi 171,05 × 3,53)	O RING 4675 (Øi 171,05 × 3,53)	GOMMA NBR 70	NBR 70 RUBBER
2	FOZO 0040 150 002	CUNEO 6"	GATE 6"	OTTONE UNI EN 1982	UNI EN 1982 BRASS
4	SAZO 0040 100 011	FASCETTA DI BLOCCAGGIO Ø20	LOCKING CLAMP Ø20	ACCIAIO INOX AISI 304	AISI 304 STAINLESS STEEL
5	TOZO 0040 150 003	ASTA 6"	STEM 6"	OTTONE UNI EN 12164	UNI EN 12164 BRASS
6	FOZO 0050 150 005	VITONE 6"	TOP SCREW 6"	OTTONE UNI EN 1982	UNI EN 1982 BRASS
7	SPZO 0040 100 006	GUARNIZIONE Ø27 × 20 × 8	GASKET Ø 27 × 20 × 8	POLIMERO	POLYMER
8	TOZO 0040 100 007	PREMISTOPPA M30×2	NUT M30×2	OTTONE UNI EN 12164	UNI EN 12164 BRASS
9	FOZO 0040 100 008	FORCELLA	FORK	OTTONE UNI EN 1982	UNI EN 1982 BRASS
10	..OR 0020 100 010	OR 225 (Øi 159,5 × 6,99)	O RING 225 (Øi 159,5 × 6,99)	GOMMA NBR 70	NBR 70 RUBBER