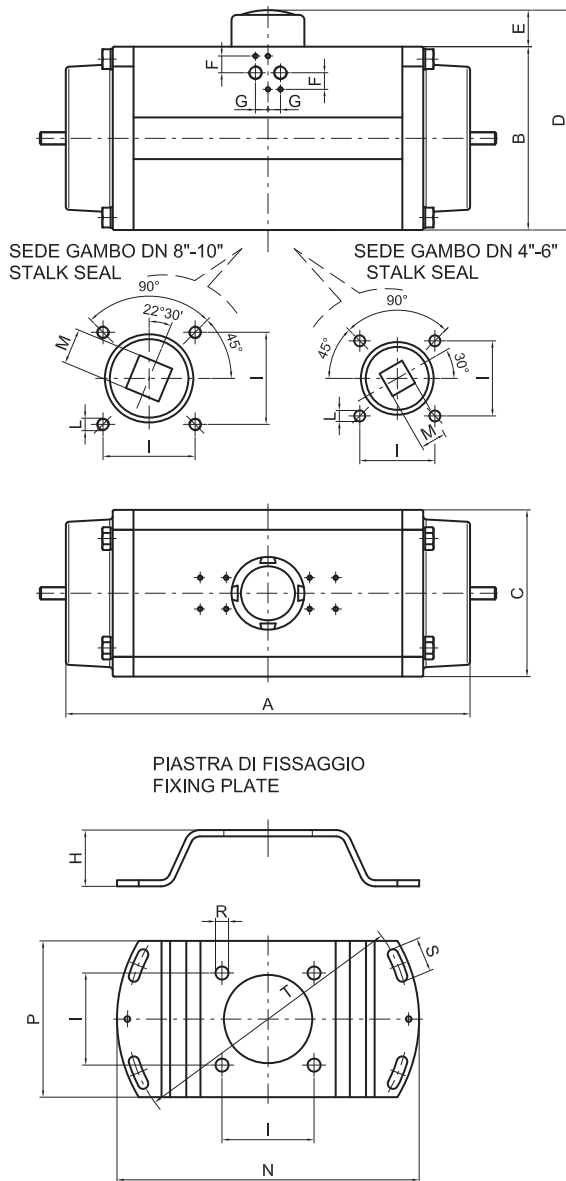




# art. 0620

**attuatore pneumatico rotante***rotating pneumatic actuator**actuateur pneumatique tournante**Drehend pneumatisches Trieb-Zylinder**Actuador neumático rotatorio*

DN	4"	6"	8"	10"
A	366	366	388	388
B	155	155	176	176
C	140	140	160	160
D	185	185	206	206
E	30	30	30	30
F	16	16	16	16
G	12	12	12	12
H	48	64	54	56
I	72	72	88,4	88,4
L	M10	M10	M12	M12
M	25	25	34	34
N	172	245	290	378
P	118	150	150	190
R	10,5	10,5	12,5	12,5
S	13	20	33	33
T	159,2	227	270	355
gr ~	10.190	12.100	16.600	18.000

**Codici di ordinazione**

Purchase article numbers

	4"	6"	8"	10"
<b>Attuatore pneumatico rotante</b> Rotating pneumatic actuator	ARZO 0620 100 000	ARZO 0620 150 000	ARZO 0620 200 000	ARZO 0620 250 000

**Caratteristiche tecniche**

Pressione di alimentazione: da 2 a 8 bar  
Max pressione di alimentazione: 10 bar  
Alimentazione: aria secca o lubrificata, filtrata  
Temperatura: -20°C +80°C

**Technical characteristics**

Pressure range: from 30 to 120 PSI  
Max working pressure: 145 PSI  
Supply: filtered dry or lubricated air  
Temperature range: -20°C +80°C

**Consumo aria per corsa (litri)**

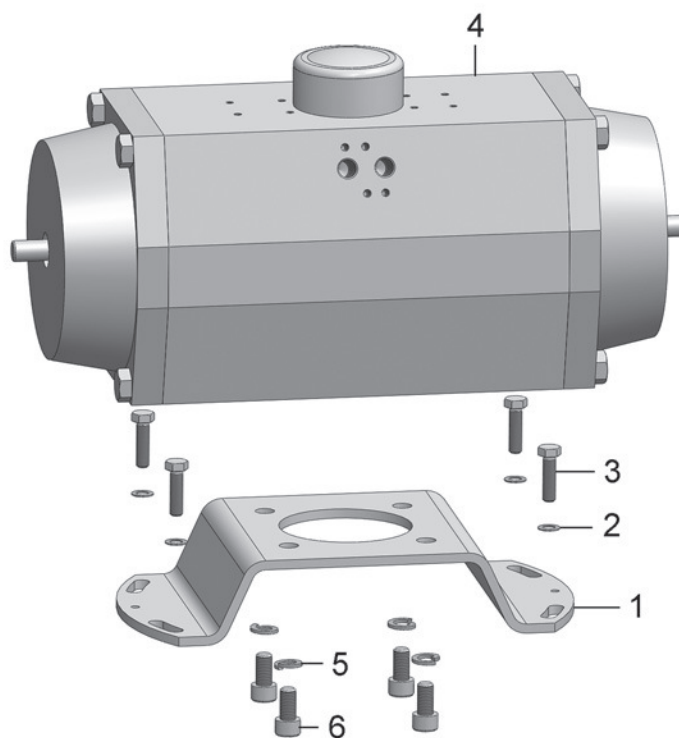
Air consumption for stroke (liters)

	4" - 6"	8" - 10"
<b>In apertura</b> Counter clockwise	1,4	1,6
<b>In chiusura</b> Clockwise	2,16	2,56

**Momento torcente attuatori a doppio effetto / Tourque output double acting actuators**

**PRESSIONE DI ALIMENTAZIONE / OPERATING PRESSURE**

DN	Bar	2	3	4	5	6	7	8
	PSI	30	44	58	73	87	102	116
4" - 6"	Nm	111	167	222	278	333	388,5	444
	lbf.in	990,1	1489,6	1980,2	2479,7	2970,4	3465,4	3960,5
8" - 10"	Nm	157,6	236,4	315,3	394,1	473	551,8	630,6
	lbf.in	1405,7	2108,6	2812,4	3515,3	4219,1	4922	5624,9



POS.	CODICE / CODE	DENOMINAZIONE	DENOMINATION	MATERIALE	MATERIAL
1	SAZO 0620 100 001	PIASTRA DI FISSAGGIO 4"	FIXING SUPPORT 4"	ACCIAIO ZINCATO	ZINC PLATED STEEL
1	SAZO 0620 150 001	PIASTRA DI FISSAGGIO 6"	FIXING SUPPORT 6"	ACCIAIO ZINCATO	ZINC PLATED STEEL
1	SAZO 0620 200 001	PIASTRA DI FISSAGGIO 8"	FIXING SUPPORT 8"	ACCIAIO ZINCATO	ZINC PLATED STEEL
1	SAZO 0620 250 001	PIASTRA DI FISSAGGIO 10"	FIXING SUPPORT 10"	ACCIAIO ZINCATO	ZINC PLATED STEEL
2	ROAC 0080 200 017	RONDELLA Ø14,4×8,4×2	WASHER Ø14,4×8,4×2	ACCIAIO INOX AISI 304	AISI 304 STAINLESS STEEL
3	VTAC 0080 200 020	VITE TE M8×30	SCREW TE M8×30	ACCIAIO INOX AISI 304	AISI 304 STAINLESS STEEL
4	CILI 0620 150 000	ATTUATORE 4" - 6"	ACTUATOR 4" - 6"		
4	CILI 0620 200 000	ATTUATORE 8" - 10"	ACTUATOR 8" - 10"		
5	ROAC 0620 150 003	RONDELLA Ø17,5×10,5×2,2 (4" - 6")	WASHER Ø17,5×10,5×2,2 (4" - 6")	ACCIAIO INOX AISI 304	AISI 304 STAINLESS STEEL
5	ROAC 0620 200 003	RONDELLA Ø21×13×2,5 (8" - 10")	WASHER Ø21×13×2,5 (8" - 10")	ACCIAIO INOX AISI 304	AISI 304 STAINLESS STEEL
6	VTAC 0620 150 002	VITE TCEI M10×20 (4" - 6")	SCREW TCEI M10×20 (4" - 6")	ACCIAIO INOX AISI 304	AISI 304 STAINLESS STEEL
6	VTAC 0620 200 002	VITE TCEI M12×25 (8" - 10")	SCREW TCEI M12×25 (8" - 10")	ACCIAIO INOX AISI 304	AISI 304 STAINLESS STEEL