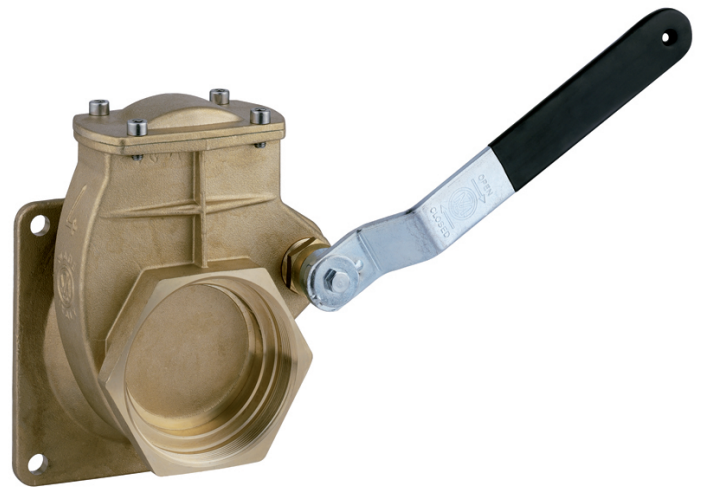


**art. 0034** filetto GAS**art. 0035** filetto NPT

saracinesca a leva ad 1 flangia

*lever gate valve with 1 flange**vanne à levier avec 1 bride**Hebelschieber mit 1 Flansch**tajadera a leva con una brida*

Art. 0034 / Item 0034

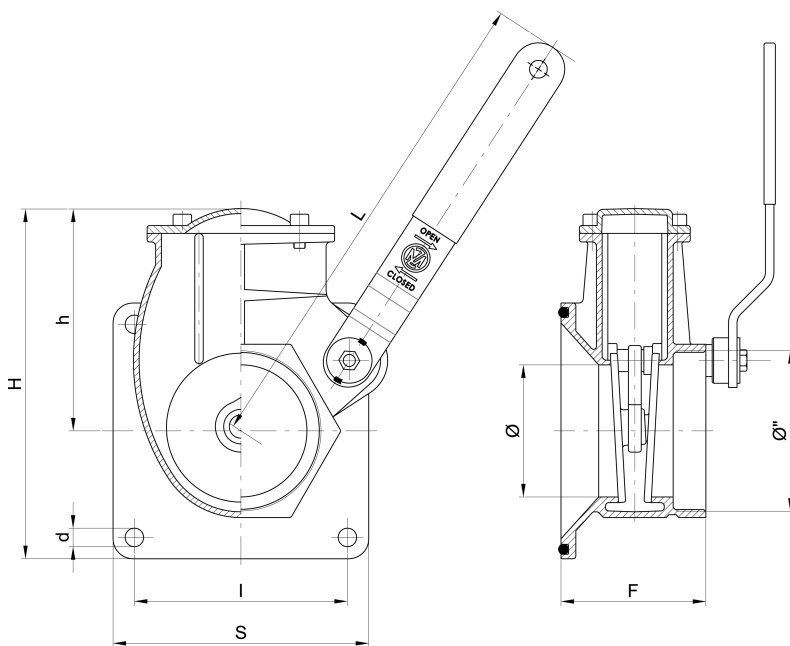
Filettatura: gas cilindrica UNI EN ISO 228/1

Thread: BSP parallel UNI EN ISO 228/1

Art. 0035 / Item 0035

Filettatura: conico NPT USAS B 2.1

Thread: conical NPT USAS B 2.1

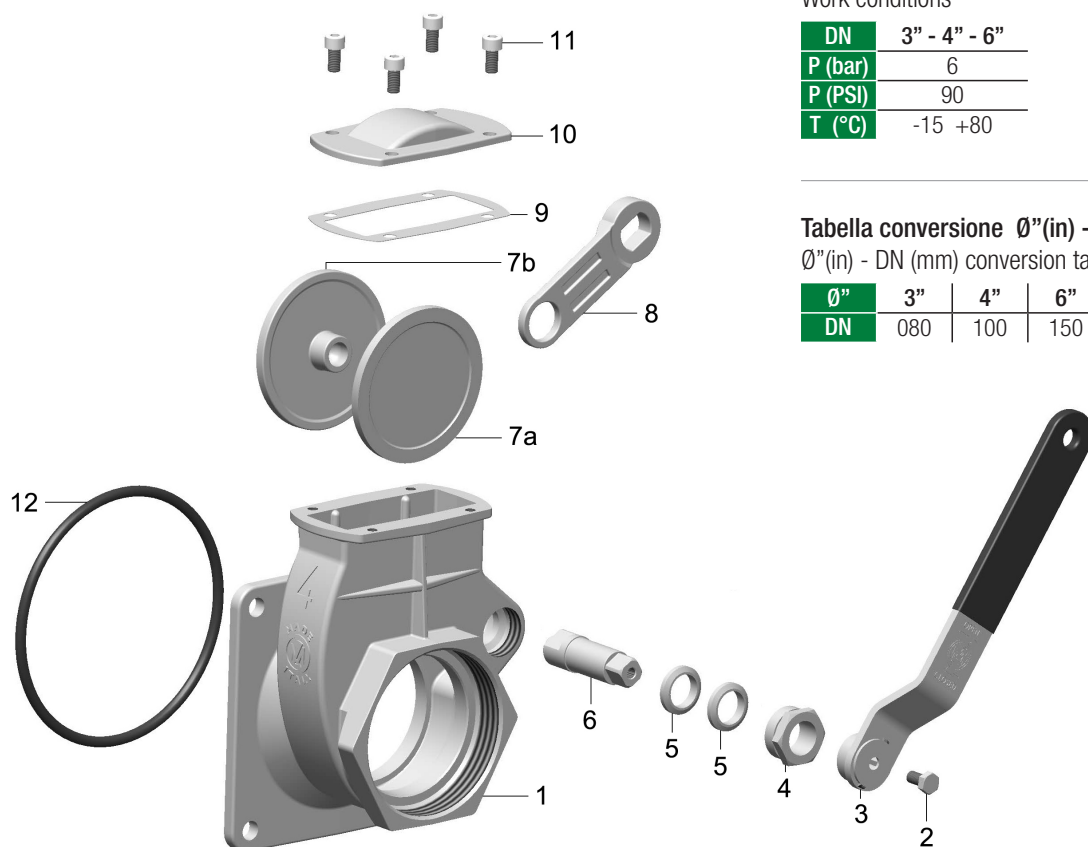


Ø"	3"	4"	6"
Ø	75	93	145
H	196	248	323
h	121	158	233
L	270	340	444
F	92	103	106
I	120	150	150
d	13	13	13
S	150	180	180
gr ~	4.500	7.200	11.000

Codici di ordinazione

Purchase article numbers

	Filetto GAS GAS thread	Filetto NPT NPT thread
Saracinesca a leva ad 1 flangia da 3" Lever gate valve 3" with 1 flange	ARZO 0034 080 000	ARZO 0035 080 000
Saracinesca a leva ad 1 flangia da 4" Lever gate valve 4" with 1 flange	ARZO 0034 100 000	ARZO 0035 100 000
Saracinesca a leva ad 1 flangia da 6" Lever gate valve 6" with 1 flange	ARZO 0034 150 000	ARZO 0035 150 000



Condizioni di esercizio

Work conditions

DN	3" - 4" - 6"
P (bar)	6
P (PSI)	90
T (°C)	-15 +80

Tabella conversione Ø"(in) - DN (mm)

Ø"(in) - DN (mm) conversion table

Ø"	3"	4"	6"
DN	080	100	150

POS.	CODICE / CODE	DENOMINAZIONE	DENOMINATION	MATERIALE	MATERIAL
1	FOZO 0034 (DN) 001	CORPO Ø"... GAS	BODY Ø"... GAS	OTTONE UNI EN 1982	UNI EN 1982 BRASS
1	FOZO 0035 (DN) 001	CORPO Ø"... NPT	BODY Ø"... NPT	OTTONE UNI EN 1982	UNI EN 1982 BRASS
2	VTAC 0030 100 008	VITE TE M8×16	SCREW TE M8×16	ACCIAIO ZINCATO	ZINC-PLATED STEEL
3	SAZO 0030 080 015	MANIGLIA 3"	HANDLE 3"	ACCIAIO ZINCATO	ZINC-PLATED STEEL
3	SAZO 0030 100 015	MANIGLIA 4"	HANDLE 4"	ACCIAIO ZINCATO	ZINC-PLATED STEEL
3	SAZO 0030 150 015	MANIGLIA 6"	HANDLE 6"	ACCIAIO ZINCATO	ZINC-PLATED STEEL
4	TOZO 0040 100 007	PREMISTOPPA M30×2 (3")	NUT M30×2 (3")	OTTONE UNI EN 12164	UNI EN 12164 BRASS
4	TOZO 0030 100 007	PREMISTOPPA Ø35 f19 (4"-6")	NUT Ø35 f19 (4"-6")	OTTONE UNI EN 12164	UNI EN 12164 BRASS
5	SPZO 0040 100 006	GUARNIZIONE Ø27 × 20 × 8 (3")	GASKET Ø27 × 20 × 8 (3")	POLIMERO	POLYMER
5	SPZO 0030 100 006	GUARNIZIONE Ø32 × 22,5 × 8 (4"-6")	GASKET Ø32 × 22,5 × 8 (4"-6")	POLIMERO	POLYMER
6	TOZO 0030 080 010	PERNO 3"	PIN 3"	OTTONE UNI EN 12164	UNI EN 12164 BRASS
6	TOZO 0030 100 010	PERNO 4"	PIN 4"	OTTONE UNI EN 12164	UNI EN 12164 BRASS
6	TAZO 0030 150 10A	PERNO 6"	PIN 6"	ACCIAIO INOX AISI 303	AISI 303 STAINLESS STEEL
7a	SOZO 0030 (DN) 02A	DISCO MASCHIO Ø...	MALE DISC Ø...	OTTONE UNI EN 12165	UNI EN 12165 BRASS
7b	SOZO 0030 (DN) 02B	DISCO FEMMINA Ø...	FEMALE DISC Ø...	OTTONE UNI EN 12165	UNI EN 12165 BRASS
8	SOZO 0030 (DN) 003	LEVA INTERNA Ø...	INNER LEVER Ø...	OTTONE UNI EN 12165	UNI EN 12165 BRASS
9	GGUA 0030 (DN) 004	GUARNIZIONE Ø...	GASKET Ø...	GUAMOTOR	GUAMOTOR
10	SOZO 0030 080 005	TESTATA 3"	HEAD 3"	OTTONE UNI EN 12165	UNI EN 12165 BRASS
10	SOZO 0030 100 005	TESTATA 4"	HEAD 4"	OTTONE UNI EN 12165	UNI EN 12165 BRASS
10	FOZO 0030 150 005	TESTATA 6"	HEAD 6"	OTTONE UNI EN 1982	UNI EN 1982 BRASS
11	VTAC 0020 100 009	VITE TCEI M8×16	SCREW TCEI M8×16	ACCIAIO INOX AISI 304	AISI 304 STAINLESS STEEL
12	..OR 0240 045 015	OR 207 (Øi 129,5 × 6,99) 3"	O RING 207 (Øi 129,5 × 6,99) (3")	GOMMA NBR 70	NBR 70 RUBBER
12	..OR 0020 100 010	OR 225 (Øi 159,5 × 6,99) 4"-6"	O RING 225 (Øi 159,5 × 6,99) (4"-6")	GOMMA NBR 70	NBR 70 RUBBER