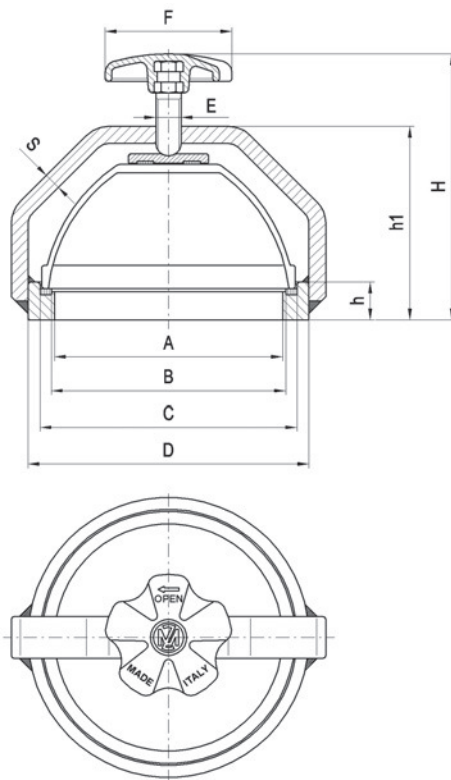




**art. 0410 "EURO"**  
**art. 0411 "EURO" ghiera INOX**  
**art. 0412 "USA"**

**spia di livello in vetro***glass level indicator**voyant de remplissage en verre**Schauglas aus Glas**visor completo in vidrio*

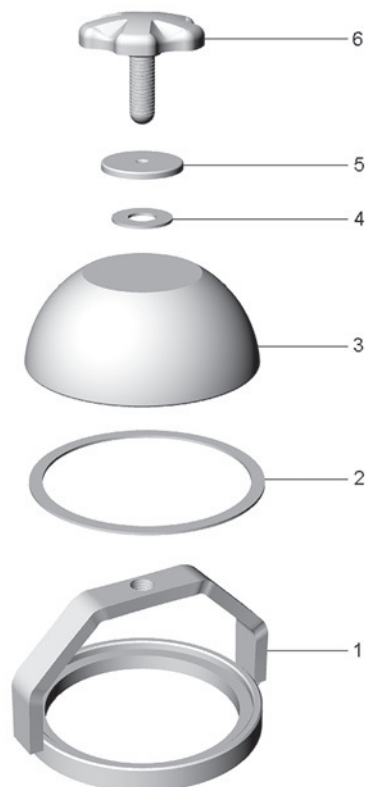
	"EURO"	"USA"
A	108	102
B	111	110
C	123,7	123,7
D	133	133
E	M12	M12
F	60	60
h	18	25
h1	92	100
H	126	130
S	8	10
gr ~	1.140	1.670

**Codici di ordinazione**

Purchase article numbers

4"

<b>Spia di livello in vetro con ghiera in acciaio - modello "EURO"</b> Glass level indicator with steel ring - "EURO" type	ARZO 0410 100 000
<b>Spia di livello in vetro con ghiera in acciaio inox - modello "EURO"</b> Glass level indicator with stainless steel ring - "EURO" type	ARZO 0411 100 000
<b>Spia di livello in vetro con ghiera in acciaio - modello "USA"</b> Glass level indicator with steel ring - "USA" type	ARZO 0412 100 000



Condizioni di esercizio

Work conditions

DN	4"
P(Bar)	4
P(PSI)	50
T °C	-15 +80

Art.0410 / Item 0410

POS.	CODICE / CODE	DENOMINAZIONE	DENOMINATION	MATERIALE	MATERIAL
1	GHAC 0410 100 001	GHIERA CON CAVALLOTTO	RING WITH CLEVIS	ACCIAIO	STEEL
2	GGOM 0410 100 002	GUARNIZIONE Ø121,5 × 111 × 3	GASKET Ø121,5 × 111 × 3	GOMMA NBR 75	NBR 75 RUBBER
3	VEZO 0410 100 003	SPIA 4"	INSPECTION GLASS 4"	VETRO	GLASS
4	GGOM 1050 006 014	GUARNIZIONE Ø30 × 14 × 1,5	GASKET Ø30 × 14 × 1,5	GOMMA NBR 75	NBR 75 RUBBER
5	TOZO 0410 100 004	PIATTELLO Ø38 × 4,5	PLATE Ø38 × 4,5	OTTONE UNI EN 12164	UNI EN 12164 BRASS
6	SPZO 0410 100 005	VOLANTINO	HAND-WHEEL	NYLON + VETRO	NYLON + GLASS

Art. 0411 / Item 0411

POS.	CODICE / CODE	DENOMINAZIONE	DENOMINATION	MATERIALE	MATERIAL
1	GHAC 0411 100 001	GHIERA CON CAVALLOTTO	RING WITH CLEVIS	ACCIAIO INOX	STAINLESS STEEL
2	GGOM 0410 100 002	GUARNIZIONE Ø121,5 × 111 × 3	GASKET Ø121,5 × 111 × 3	GOMMA NBR 75	NBR 75 RUBBER
3	VEZO 0410 100 003	SPIA 4"	INSPECTION GLASS 4"	VETRO	GLASS
4	GGOM 1050 006 014	GUARNIZIONE Ø30 × 14 × 1,5	GASKET Ø30 × 14 × 1,5	GOMMA NBR 75	NBR 75 RUBBER
5	TOZO 0410 100 004	PIATTELLO Ø38 × 4,5	PLATE Ø38 × 4,5	OTTONE UNI EN 12164	UNI EN 12164 BRASS
6	SPZO 0410 100 005	VOLANTINO	HAND-WHEEL	NYLON + VETRO	NYLON + GLASS

Art. 0412 / Item 0412

POS.	CODICE / CODE	DENOMINAZIONE	DENOMINATION	MATERIALE	MATERIAL
1	GHAC 0412 100 001	GHIERA CON CAVALLOTTO "USA"	RING WITH CLEVIS "USA"	ACCIAIO	STEEL
2	GGOM 0412 100 002	GUARNIZIONE Ø123 × 110 × 3	GASKET Ø123 × 110 × 3	GOMMA NBR 75	NBR 75 RUBBER
3	VEZO 0410 100 003	SPIA 4"	INSPECTION GLASS 4"	VETRO	GLASS
4	GGOM 1050 006 014	GUARNIZIONE Ø30 × 14 × 1,5	GASKET Ø30 × 14 × 1,5	GOMMA NBR 75	NBR 75 RUBBER
5	TOZO 0410 100 004	PIATTELLO Ø38 × 4,5	PLATE Ø38 × 4,5	OTTONE UNI EN 12164	UNI EN 12164 BRASS
6	SPZO 0410 100 005	VOLANTINO	HAND-WHEEL	NYLON + VETRO	NYLON + GLASS