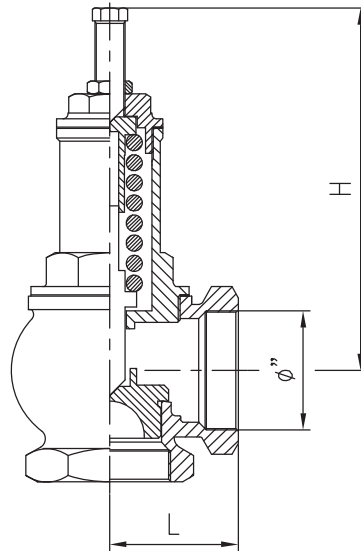


**art. 3150** tenuta metallo
art. 3151 tenuta teflon**valvola di sicurezza a 90°***90° safety valve**soupape de sécurité à 90°**Sicherheitsventile 90°**válvula de seguridad a 90°***Filettatura: gas cilindrica UNI EN ISO 228/1**

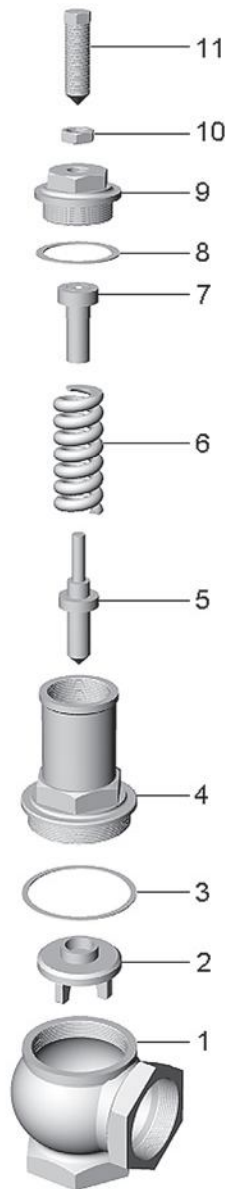
Thread: BSP parallel UNI EN ISO 228/1

Ø"	3/8"	1/2"	3/4"	1"	1"1/4	1"1/2	2"	2"1/2	3"	4"
H	120	120	143	165	190	205	230	280	300	380
L	30	30	36	47	57	62	72	80	92	110
gr ~	370	390	630	1.000	1.450	2.100	3.250	5.500	6.800	13.300

**Codici di ordinazione**

Purchase article numbers

	Tenuta metallo Metal seal	Tenuta Teflon PTFE seal
Valvola di sicurezza a 90° 90° safety valve	ARIN 3150 (DN) 000	ARIN 3151 (DN) 000
Valvola di sicurezza a 90° tarata Setted 90° safety valve	ARIN 3150 (DN) TAR	ARIN 3151 (DN) TAR



Condizioni di esercizio

Work conditions

DN	3/8" ÷ 4"
P (bar)	16
P (PSI)	230
T (°C)	-15 +80

Tabella conversione Ø"(in) - DN (mm)

Ø"(in) - DN (mm) conversion table

Ø"	3/8"	1/2"	3/4"	1"	1"1/4	1"1/2	2"	2"1/2	3"	4"
DN	010	015	020	025	032	040	050	070	080	100

POS.	CODICE / CODE	DENOMINAZIONE	DENOMINATION	MATERIALE	MATERIAL
1	FOIN 3150 (DN) 001	CORPO (da DN 3/8" a DN 3/4")	BODY (from DN 3/8" to DN 3/4")	OTTONE	BRASS
1	FOIN 3150 (DN) 001	CORPO (da DN 1" a DN 4")	BODY (from DN 1" to DN 4")	BRONZO	BRONZE
2	FOIN 3150 (DN) 002	OTTURATORE	SHUTTER	OTTONE UNI EN 1982	UNI EN 1982 BRASS
3	GGUA 3150 (DN) 003	GUARNIZIONE	GASKET	FIBRA	FIBRE
4	FOIN 3150 (DN) 004	CANNOTTO	SHIRT TUBE	OTTONE UNI EN 1982	UNI EN 1982 BRASS
5	FOIN 3150 (DN) 005	ASTA	STEM	OTTONE UNI EN 1982	UNI EN 1982 BRASS
6	MOAC 3150 (DN) 006	MOLLA	SPRING	ACCIAIO ZINCATO	ZINC PLATED STEEL
7	FOIN 3150 (DN) 007	GUIDAMOLLA	SPRING GUIDE	OTTONE UNI EN 1982	UNI EN 1982 BRASS
8	GGUA 3150 (DN) 008	GUARNIZIONE	GASKET	FIBRA	FIBRE
9	FOIN 3150 (DN) 009	TAPPO	COVER	OTTONE UNI EN 1982	UNI EN 1982 BRASS
10	DAOT 3150 (DN) 010	DADO	NUT	OTTONE UNI EN 12164	UNI EN 12164 BRASS
11	TOIN 3150 (DN) 011	VITE DI REGOLAZIONE	ADJUSTING SCREW	OTTONE UNI EN 12164	UNI EN 12164 BRASS