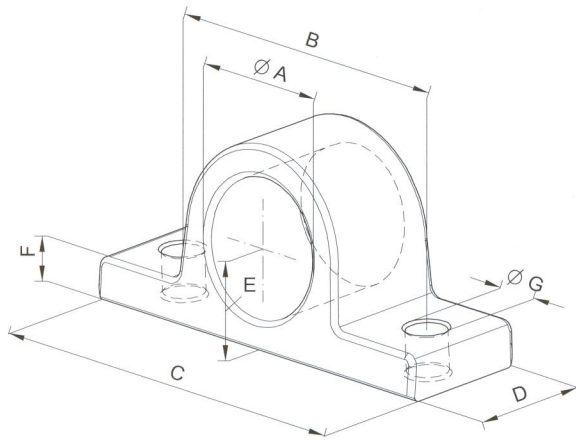
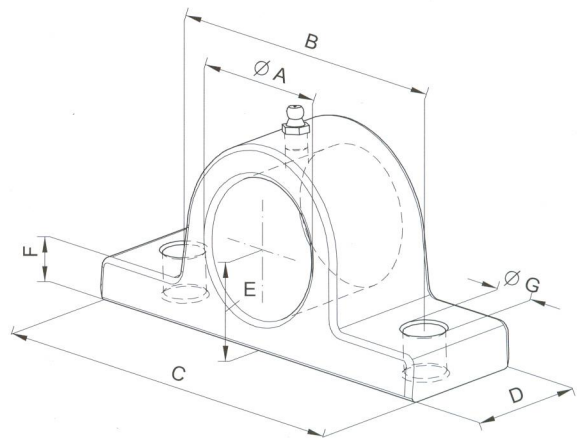
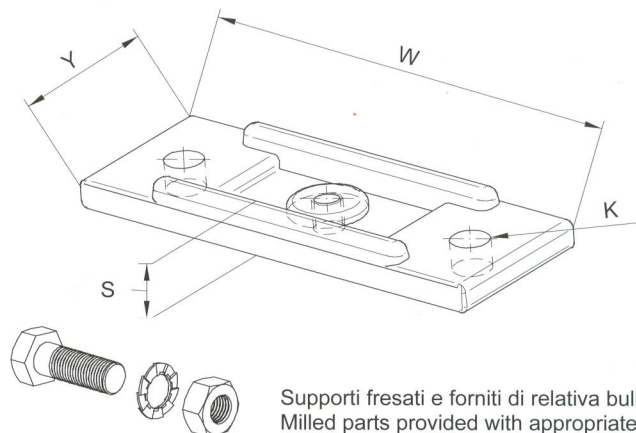
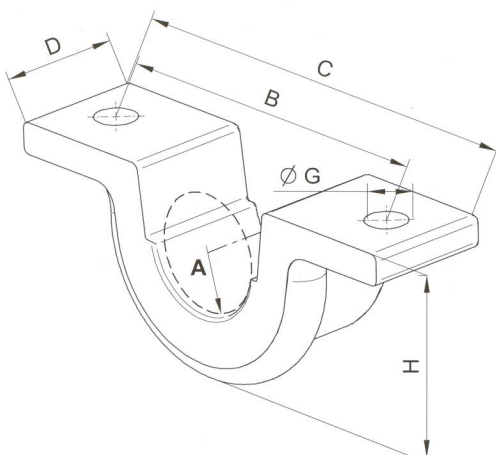


**SUPPORTI PER CILINDRI  
BRACKETS FOR CYLINDERS**
**PALIERI POUR VERINS  
HALTERUNGEN FÜR ZYLINDER**
**NORMALE**

**TIPO . . / I**


Materiale: Acciaio stampato UNI Fe 510 - Material: pressed Steel UNI Fe 510 - Materiau: Acier matrice UNI Fe 510 - Verstoff: Prepstahl UNI Fe 510

TIPO TYPE TYPE TYP	DIMENSIONI D'INGOMBRO - DIMENSION - DIMENSIONS - ABMESSUNGEN								PESO Kg POIDS Kg WEIGHT Kg GEWICHT Kg
	Ø A	B	C	D	E	F	Ø G		
SUP035	35,5	95	130	45	30	12	13		1
SUP040	40,5	105	140	45	33	15	15		1,2
SUP045	45,5	105	140	45	33	15	15		1,2
SUP050	50,5	120	155	50	37	17	15		1,5
SUP055	55,5	120	155	55	37	17	15		1,5


 Supporti fresati e forniti di relativa bulloneria.  
 Milled parts provided with appropriate bolts and nuts.  
 Pièces fraisées et munies de boulonnerie.  
 Gefräste Teile mit entsprechenden Schrauben

Materiale: Acciaio stampato UNI Fe 510 - Material: pressed Steel UNI Fe 510 - Materiau: Acier matrice UNI Fe 510 - Verstoff: Prepstahl UNI Fe 510

TIPO TYPE TYPE TYP	DIMENSIONI D'INGOMBRO - DIMENSION - DIMENSIONS - ABMESSUNGEN										PESO Kg POIDS Kg WEIGHT Kg GEWICHT Kg
	Ø A	B	C	D	Ø G	H	W	Y	Ø K	S	
SUP040-A	40,5	112	140	40	13	62	140	40	13	8	1
SUP045-A	45,5	112	140	40	13	62	140	40	13	8	1,2
SUP050-A	50,5	115	185	60	13	82	150	56	13	17	2,5
SUP055-A	56	115	190	60	13	86	150	56	13	17	2,6
SUP070-A	71	148	210	60	13	100	170	60	13	17	3,6