

**art. 0860** filetto GAS
art. 0861 filetto NPT**valvola di sicurezza***safety valve**soupage de sécurité**Sicherheitsventil**valvula de seguridad (presión)***Art. 0860** / Item 0860**Filettatura: gas cilindrica UNI EN ISO 228/1**

Thread: BSP parallel UNI EN ISO 228/1

Art. 0861 / Item 0861**Filettatura: conico NPT USAS B 2.1**

Thread: conical NPT USAS B 2.1

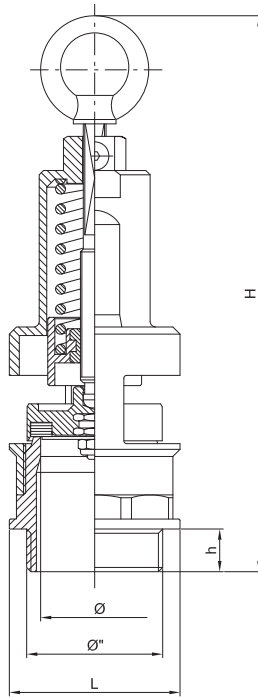
Valvola conforme alla direttiva 97/23/CE - categoria III**(in accordo al punto 2 allegato II)****(organismo notificato BUREAU VERITAS ITALIA SPA - certificato****n. CE-1370-PED-H-MTC 001-10-ITA)**

Valve in accordance with the directive EC/97/23 - category III

(according to point 2 attachment II)

(Notified body BUREAU VERITAS ITALIA SPA - certificate

n. CE-1370-PED-H-MTC 001-10-ITA)



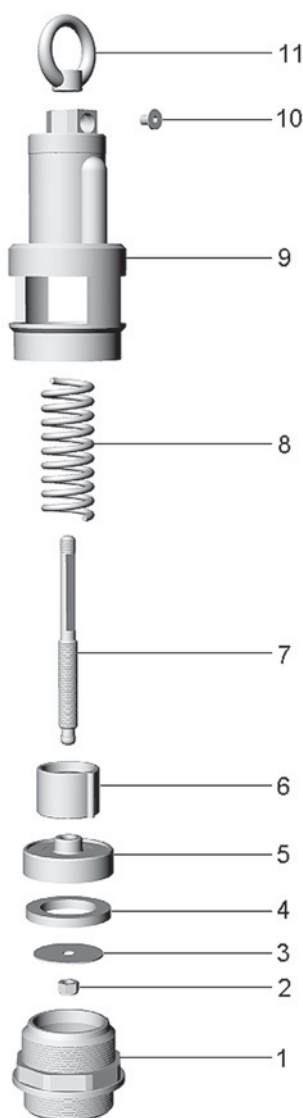
Ø"	1"	1"1/4	1"1/2	2"	2"1/2
Ø	25	32	38	47	65
L	43	54	60	70	90
H	188	193	195	195	195
h	14	14	15	16	16
gr ~	540	770	880	970	1.210

Codici di ordinazione

Purchase article numbers

	Filetto GAS GAS thread	Filetto NPT NPT thread
Valvola di sicurezza 1" Safety valve 1"	ARZO 0860 025 000	
Valvola di sicurezza 1"1/4 Safety valve 1"1/4	ARZO 0860 032 000	ARZO 0861 032 000
Valvola di sicurezza 1"1/2 Safety valve 1"1/2	ARZO 0860 040 000	ARZO 0861 040 000
Valvola di sicurezza 2" Safety valve 2"	ARZO 0860 050 000	ARZO 0861 050 000
Valvola di sicurezza 2"1/2 Safety valve 2"1/2	ARZO 0860 070 000	

A richiesta si fornisce la valvola tarata e piombata / On request the valve is supplied setted and sealed



Campo di taratura

Setting range

DN	1" - 1"1/4 - 1"1/2 - 2"	2"1/2
P (bar)	0,3 ÷ 1,5	0,2 ÷ 0,7
P (PSI)	4 ÷ 22	3 ÷ 10
T (°C)	-15 +60	

Portata in l/min

Maximal theoretic flow l/min

	DN	1"	1"1/4	1"1/2	2"	2"1/2
P(Bar)	P(PSI)	Portata (l/min) / Flow (l/min)				
0,5	7	Per i dati relativi alla portata,				
0,7	10	richiedere scheda tecnica ST0860-0870				
1	15					
1,2	17	For the data concerning the flow,				
1,5	22	please ask for the technical sheet ST0860-0870				

POS.	CODICE / CODE	DENOMINAZIONE	DENOMINATION	MATERIALE	MATERIAL
1	SOZO 0860 (DN) 008	RACCORDO SEDE Ø"... GAS	SEAT CONNECTION Ø"... GAS	OTTONE UNI EN 12165	UNI EN 12165 BRASS
1	SOZO 0861 (DN) 008	RACCORDO SEDE Ø"... NPT	SEAT CONNECTION Ø"... NPT	OTTONE UNI EN 12165	UNI EN 12165 BRASS
2	DAAC 0860 025 011	DADO AUTOBLOCCANTE M6	SELF-LOCKING NUT M6	ACCIAIO ZINCATO	ZINC PLATED STEEL
3	ROAC 0860 025 005	RONDELLA Ø23×6,5×1 (1")	WASHER Ø23×6,5×1 (1")	ACCIAIO ZINCATO	ZINC PLATED STEEL
3	ROAC 0860 032 005	RONDELLA Ø30×6,5×1 (1"1/4)	WASHER Ø30×6,5×1 (1"1/4)	ACCIAIO ZINCATO	ZINC PLATED STEEL
3	ROAC 0860 040 005	RONDELLA Ø36×6,5×1 (1"1/2)	WASHER Ø36×6,5×1 (1"1/2)	ACCIAIO ZINCATO	ZINC PLATED STEEL
3	ROAC 0860 050 005	RONDELLA Ø46×6,5×1 (2")	WASHER Ø46×6,5×1 (2")	ACCIAIO ZINCATO	ZINC PLATED STEEL
3	ROAC 0860 070 005	RONDELLA Ø63×6,5×1 (2"1/2)	WASHER Ø63×6,5×1 (2"1/2)	ACCIAIO ZINCATO	ZINC PLATED STEEL
4	GGOM 0860 025 004	GUARNIZIONE Ø30×17×4 (1")	GASKET Ø30×17×4 (1")	GOMMA NBR 60	NBR 60 RUBBER
4	GGOM 0860 032 004	GUARNIZIONE Ø38×24×4,3 (1"1/4)	GASKET Ø38×24×4,3 (1"1/4)	GOMMA NBR 60	NBR 60 RUBBER
4	GGOM 0860 040 004	GUARNIZIONE Ø45×30×5 (1"1/2)	GASKET Ø45×30×5 (1"1/2)	GOMMA NBR 60	NBR 60 RUBBER
4	GGOM 0860 050 004	GUARNIZIONE Ø55×38×5 (2")	GASKET Ø55×38×5 (2")	GOMMA NBR 60	NBR 60 RUBBER
4	GGOM 0860 070 004	GUARNIZIONE Ø72×52×5 (2"1/2)	GASKET Ø72×52×5 (2"1/2)	GOMMA NBR 60	NBR 60 RUBBER
5	SPZO 0860 (DN) 003	PORTAGUARNIZIONE Ø"...	GASKET HOLDER Ø"...	NYLON	NYLON
6	TOZO 0860 025 010	PIATTELLO DI REGOLAZIONE Ø27 1"	ADJUSTING PLATE Ø27 1"	OTTONE UNI EN 12164	UNI EN 12164 BRASS
6	SPZO 0860 032 010	PIATTELLO DI REGOLAZIONE Ø33	ADJUSTING PLATE Ø33	NYLON	NYLON
7	TOZO 0860 025 002	ASTA M10×100	STEM M10×100	OTTONE UNI EN 12164	UNI EN 12164 BRASS
8	MOAC 0860 025 006	MOLLA 1"	SPRING 1"	ACCIAIO INOX AISI 302	AISI 302 STAINLESS STEEL
8	MOAC 0860 032 006	MOLLA	SPRING	ACCIAIO INOX AISI 302	AISI 302 STAINLESS STEEL
9	FOZO 0860 (DN) 001	CORPO Ø"...	BODY Ø"...	OTTONE UNI EN 1982	UNI EN 1982 BRASS
10	VTAC 0860 025 007	VITE TSP E.I. M5×8	STOPPING SCREW M5×8	ACCIAIO INOX AISI 302	AISI 302 STAINLESS STEEL
11	SPZO 0860 025 009	ANELLO	RING	RESINA ACETALICA	RESIN