



art. 0180

valvola di troppo pieno a due sfere

two bowls overflow valve

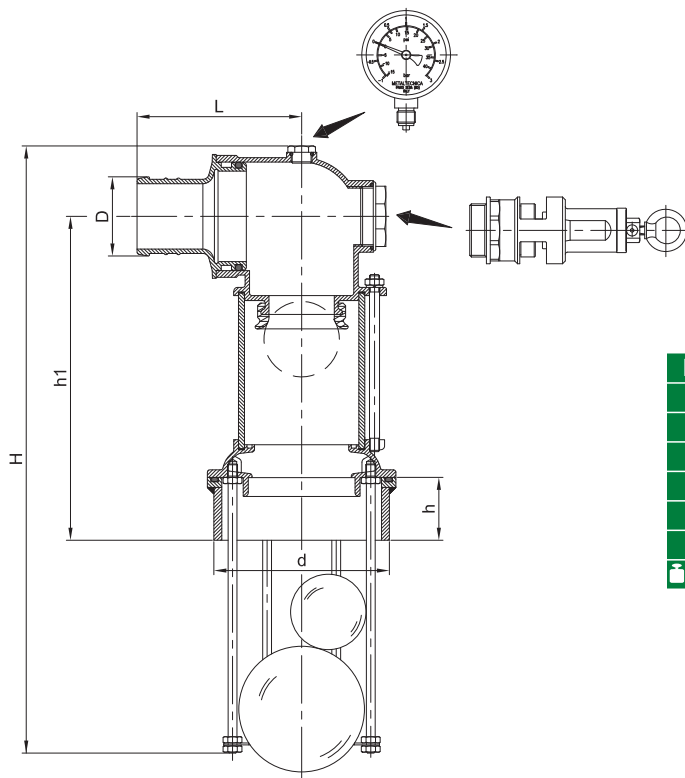
soupape de trop plein à deux boules

Überlaufventil mit zwei Kugeln

válvula de llenado con dos bolas

Aspirazione massima: 8.000 lt/min

Suction capacity: 8.000 lt/min

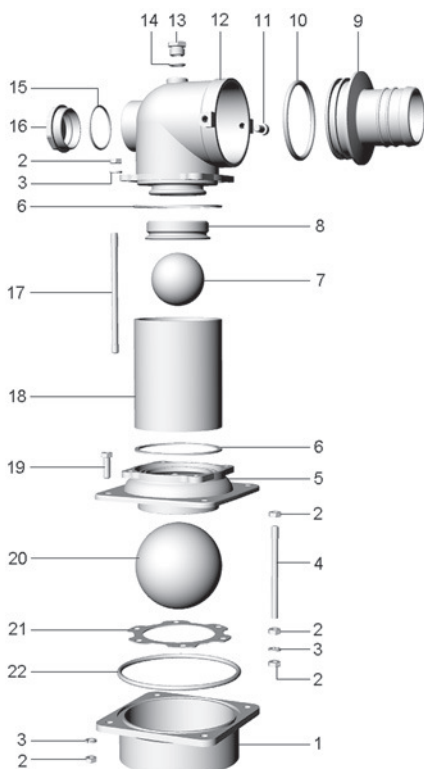


DN	45	50	60	75	80
d	140	140	140	168	168
h	50	50	50	60	60
D	45	50	60	75	80
h1	260	260	260	292	292
L	130	130	130	145	145
H	495	495	495	550	550
gr ~	6.250	6.200	6.350	8.700	8.750

Codici di ordinazione

Purchase article numbers

Valvola di troppo pieno da mm 45 a 2 sfere Two bowls overflow valve mm 45	ARZO 0180 045 000
Valvola di troppo pieno da mm 50 a 2 sfere Two bowls overflow valve mm 50	ARZO 0180 050 000
Valvola di troppo pieno da mm 60 a 2 sfere Two bowls overflow valve mm 60	ARZO 0180 060 000
Valvola di troppo pieno da mm 75 a 2 sfere Two bowls overflow valve mm 75	ARZO 0180 075 000
Valvola di troppo pieno da mm 80 a 2 sfere Two bowls overflow valve mm 80	ARZO 0180 080 000



Condizioni di esercizio

Work conditions

DN	45 ÷ 80
P(Bar)	4
P(PSI)	60
T °C	-15 +80

POS.	CODICE / CODE	DENOMINAZIONE	DENOMINATION	MATERIALE	MATERIAL
1	GHAC 0160 045 003	MANICOTTO FLANGIATO 4"	FLANGED SLEEVE 4"	ACCIAIO	STEEL
1	GHAC 0160 070 003	MANICOTTO FLANGIATO 6"	FLANGED SLEEVE 6"	ACCIAIO	STEEL
2	DAAC 0180 045 012	DADO M8x5	NUT M8x5	ACCIAIO INOX AISI 304	AISI 304 STAINLESS STEEL
3	ROAC 0180 045 011	RONDELLA Ø14 x 8,2 x 0,8	WASHER Ø14 x 8,2 x 0,8	ACCIAIO INOX AISI 304	AISI 304 STAINLESS STEEL
4	TAZO 0160 045 018	TIRANTE M8x230 (4")	CONNECTION ROD M8x230 (4")	ACCIAIO INOX AISI 304	AISI 304 STAINLESS STEEL
4	TAZO 0160 070 018	TIRANTE M8x280 (6")	CONNECTION ROD M8x280 (6")	ACCIAIO INOX AISI 304	AISI 304 STAINLESS STEEL
5	FOZO 0160 045 001	CORPO INFERIORE 4"	LOWER BODY 4"	OTTONE UNI EN 1982	UNI EN 1982 BRASS
5	FOZO 0160 070 001	CORPO INFERIORE 6"	LOWER BODY 6"	OTTONE UNI EN 1982	UNI EN 1982 BRASS
6	GGOM 0180 045 014	GUARNIZIONE Ø99 x 91 x 2 (4")	GASKET Ø99 x 91 x 2 (4")	GOMMA NBR 65	NBR 65 RUBBER
6	GGOM 0180 070 014	GUARNIZIONE Ø134 x 126 x 2 (6")	GASKET Ø134 x 126 x 2 (6")	GOMMA NBR 65	NBR 65 RUBBER
7	ARZO 0915 070 000	SFERA Ø70 (4")	BALL Ø70 (4")	POLIPROPILENE	POLYPROPYLENE
7	ARZO 0915 100 000	SFERA Ø100 (6")	BALL Ø100 (6")	POLIPROPILENE	POLYPROPYLENE
8	GGOM 0240 045 019	ANELLO A LABBRIO Ø60 (4")	BRIMMED GASKET Ø60 (4")	GOMMA NBR 60	NBR 60 RUBBER
8	GGOM 0240 070 019	ANELLO A LABBRIO Ø80 (6")	BRIMMED GASKET Ø80 (6")	GOMMA NBR 60	NBR 60 RUBBER
9	FOZO 0240 045 07D	RACCORDO DIRITTO Ø45	STRAIGHT CONNECTION Ø45	OTTONE UNI EN 1982	UNI EN 1982 BRASS
9	FOZO 0240 050 07D	RACCORDO DIRITTO Ø50	STRAIGHT CONNECTION Ø50	OTTONE UNI EN 1982	UNI EN 1982 BRASS
9	FOZO 0240 060 07D	RACCORDO DIRITTO Ø60	STRAIGHT CONNECTION Ø60	OTTONE UNI EN 1982	UNI EN 1982 BRASS
9	FOZO 0240 075 07D	RACCORDO DIRITTO Ø75	STRAIGHT CONNECTION Ø75	OTTONE UNI EN 1982	UNI EN 1982 BRASS
9	FOZO 0240 080 07D	RACCORDO DIRITTO Ø80	STRAIGHT CONNECTION Ø80	OTTONE UNI EN 1982	UNI EN 1982 BRASS
10	..OR 0160 045 006	OR 179 (Øi 75,6 x 5,34)	O RING 179 (Øi 75,6 x 5,34)	GOMMA NBR 70	NBR 70 RUBBER
11	VTAC 0020 100 009	VITE TCEI M8x16	SCREW TCEI M8x16	ACCIAIO INOX AISI 304	AISI 304 STAINLESS STEEL
12	FOZO 0180 045 004	CORPO SUPERIORE 4"	UPPER BODY 4"	OTTONE UNI EN 1982	UNI EN 1982 BRASS
12	FOZO 0180 070 004	CORPO SUPERIORE 6"	UPPER BODY 6"	OTTONE UNI EN 1982	UNI EN 1982 BRASS
13	TOIR 1027 010 015	TAPPO 3/8"	COVER 3/8"	OTTONE UNI EN 12164	UNI EN 12164 BRASS
14	..OR 1027 006 002	OR 117 (Øi 13,1 x 2,62)	O RING 117 (Øi 13,1 x 2,62)	GOMMA NBR 70	NBR 70 RUBBER
15	..OR 0180 070 017	OR 3231 (Øi 58,4 x 2,62)	O RING 3231 (Øi 58,4 x 2,62)	GOMMA NBR 70	NBR 70 RUBBER
16	SOZO 0180 070 020	TAPPO 2"	COVER 2"	OTTONE UNI EN 12164	UNI EN 12164 BRASS
17	TAZO 0180 045 018	TIRANTE M8x138 (4")	CONNECTION ROD M8x138 (4")	ACCIAIO ZINCATO	ZINC PLATED STEEL
17	TAZO 0180 070 018	TIRANTE M8x126 (6")	CONNECTION ROD M8x126 (6")	ACCIAIO ZINCATO	ZINC PLATED STEEL
18	EPZO 0180 045 008	TUBO TRASPARENTE Ø100x120 (4")	TRANSPARENT PIPE Ø100x120 (4")	METACRILATO	METACRYLATE OF METYLE
18	EPZO 0180 070 08S	TUBO TRASPARENTE Ø134x110 (6")	TRANSPARENT PIPE Ø134x110 (6")	METACRILATO	METACRYLATE OF METYLE
19	VTAC 0160 045 009	VITE TE M8x25	SCREW TE M8x25	ACCIAIO INOX AISI 304	AISI 304 STAINLESS STEEL
20	ARZO 0917 100 000	SFERA DI SPINTA Ø100 (4")	THRUSTING BALL Ø100 (4")	POLIETILENE	POLYETHYLENE
20	ARZO 0917 120 000	SFERA DI SPINTA Ø120 (6")	THRUSTING BALL Ø120 (6")	POLIETILENE	POLYETHYLENE
21	SAZO 0160 045 010	FLANGIA 4"	FLANGE 4"	ACCIAIO INOX AISI 304	AISI 304 STAINLESS STEEL
21	SAZO 0160 070 010	FLANGIA 6"	FLANGE 6"	ACCIAIO INOX AISI 304	AISI 304 STAINLESS STEEL
22	..OR 0160 045 005	OR 210 (Øi 133,3 x 5,34) 4"	O RING 210 (Øi 133,3 x 5,34) 4"	GOMMA NBR 70	NBR 70 RUBBER
22	..OR 0074 150 011	OR 362 (Øi 158,1 x 5,34) 6"	O RING 362 (Øi 158,1 x 5,34) 6"	GOMMA NBR 70	NBR 70 RUBBER