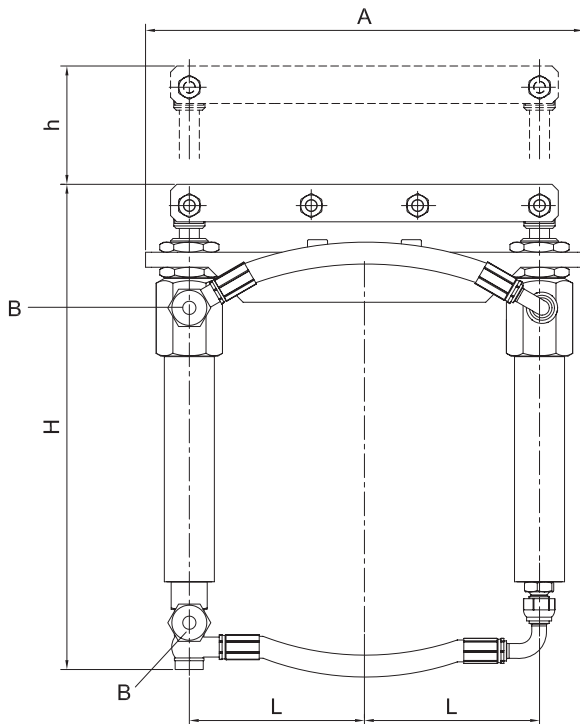




# art. 0560

**kit doppio cilindro oleodinamico***kit double oildynamic cylinder**kit double vérin oléodynamique**Satz doppelter öldynamischer Zylinder**kit doble pistón hidráulico*

DN	4"	5"	6"	8"	10"
A	325	325	350	390	475
H	338	367	395	450	550
H	109	133	160	206	264
L	127,5	127,5	140	160	202,5
B	Innesto rapido maschio 1/2" x Ø20,5 ISO 7241-1 A Male rapid connection 1/2" x Ø20,5 ISO 7241-1 A				

**Codici di ordinazione**

Purchase article numbers

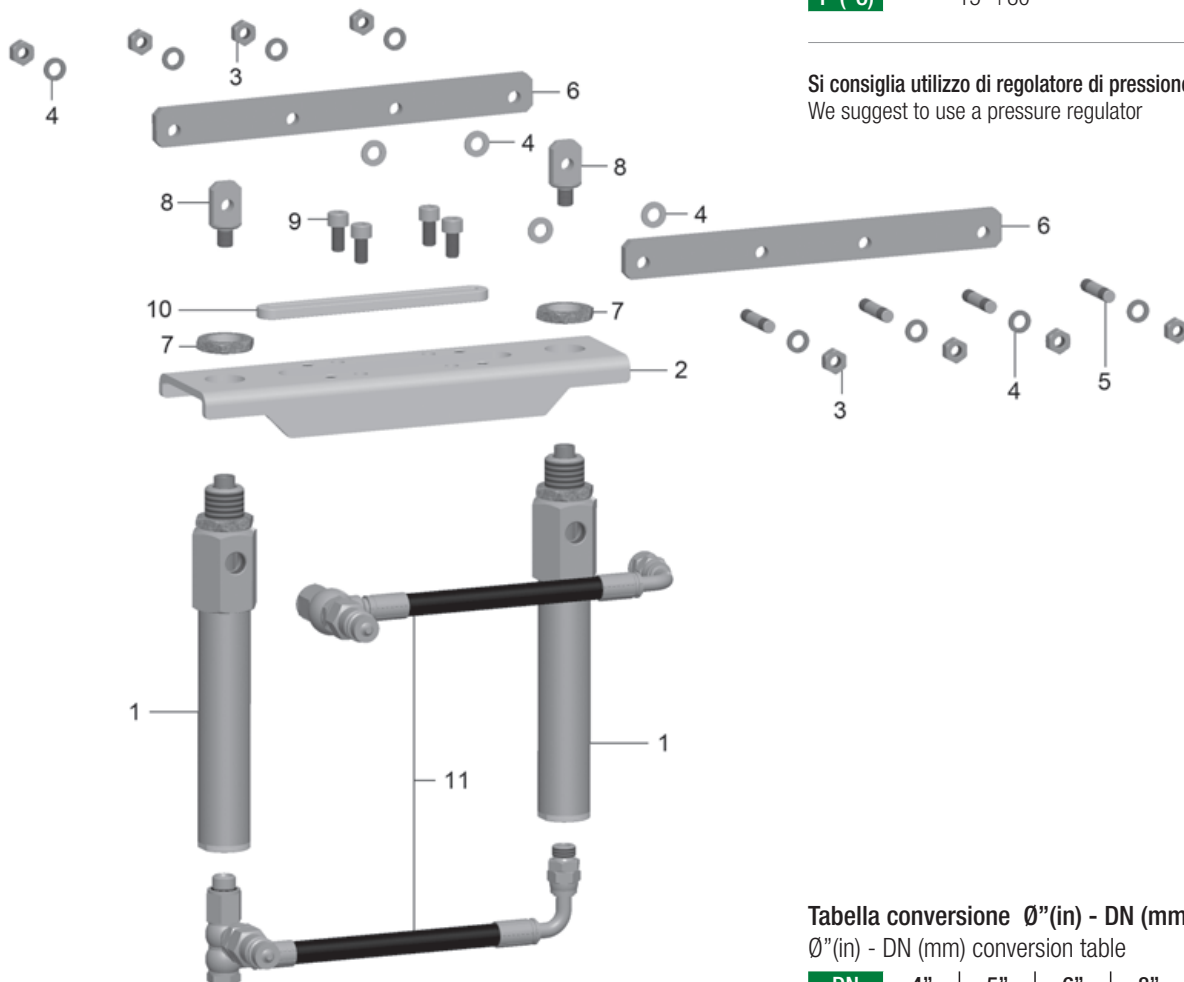
	4"	5"	6"	8"	10"
Kit doppio cilindro oleodinamico Kit double oildynamic cylinder	ARZO 0560 100 000	ARZO 0560 125 000	ARZO 0560 150 000	ARZO 0560 200 000	ARZO 0560 250 000

**Condizioni di esercizio**

Work conditions

DN	4" - 5" - 6" - 8" - 10"
P (bar)	max 120
P (PSI)	max 1740
T (°C)	-15 +80

Si consiglia utilizzo di regolatore di pressione  
We suggest to use a pressure regulator



**Tabella conversione Ø"(in) - DN (mm)**

Ø"(in) - DN (mm) conversion table

DN	4"	5"	6"	8"	10"
Ø"	100	125	150	200	250

POS.	CODICE / CODE	DENOMINAZIONE	DENOMINATION	MATERIALE	MATERIAL
1	CILI 0560 (DN) 000	CILINDRO Ø"...	CYLINDER Ø"...		
2	SAZO 0560 (DN) 001	PIASTRA ATTACCO CILINDRO Ø"...	PLATE FOR CYLINDER CONN. Ø"...	ACCIAIO ZINCATO	ZINC PLATED STEEL
3	DAAC 0090 150 015	DADO M10	NUT M10	ACCIAIO INOX AISI 304	AISI 304 STAINLESS STEEL
4	ROAC 0090 150 016	ROSETTA Ø20x10,5x2	WASHER Ø20x10,5x2	ACCIAIO INOX AISI 304	AISI 304 STAINLESS STEEL
5	TAZO 0610 150 022	PERNO M10x48	PIN M10x48	ACCIAIO INOX AISI 304	AISI 304 STAINLESS STEEL
6	SAZO 0560 (DN) 002	PIASTRA ATTACCO LAMA Ø"...	PLATE FOR KNIFE CONNECT. Ø"...	ACCIAIO ZINCATO	ZINC PLATED STEEL
7	TAZO 0500 100 003	GHIERA M30x2 (4"÷6")	SCREW M30x2 (4"÷6")	ACCIAIO ZINCATO	ZINC PLATED STEEL
7	TAZO 0500 200 003	GHIERA M35x2 (8"-10")	SCREW M35x2 (8"-10")	ACCIAIO ZINCATO	ZINC PLATED STEEL
8	TAZO 0560 100 003	ATTACCO SUPERIORE	UPPER JOINT	ACCIAIO INOX AISI 304	AISI 304 STAINLESS STEEL
9	VTAC 0620 150 002	VITE TCEI M10x20	SCREW TCEI M10x20	ACCIAIO INOX AISI 304	AISI 304 STAINLESS STEEL
9	VTAC 0024 150 014	VITE TCEI M12x20 (10")	SCREW TCEI M12x20 (10")	ACCIAIO INOX AISI 304	AISI 304 STAINLESS STEEL
10	GUNY 0090 (DN) 013	ANELLO TRECCIA 8x8 Ø"...	BRAID RING 8x8 Ø"...	SINTETICO + PTFE	SYNTHETIC + PTFE
11	CILI 0560 (DN) KIT	KIT TUBI CON RACCORDI Ø"...	HOSES WITH FITTINGS Ø"...		
	CILI 0550 100 KIT	KIT DI GUARNIZIONI CILINDRO	CYLINDER GASKET'S SET		