

SWIVEL CAST IRON PIPE WITH FLANGE Ø 3" - 4"

GETTO GIREVOLE FLANGIATO
REGNER MIT FLANSCH



Battioni®
Pagani

Setting the pace since 1953

HYDRAULIC SWIVEL ADJUSTABLE



NOMINAL VALUES HYDRAULIC CYLINDER:
- RANGE OIL TEMPERATURE - 20°C + 80°C
- WORKING PRESSURE HYDRAULIC 90÷180 BAR

FEATURES

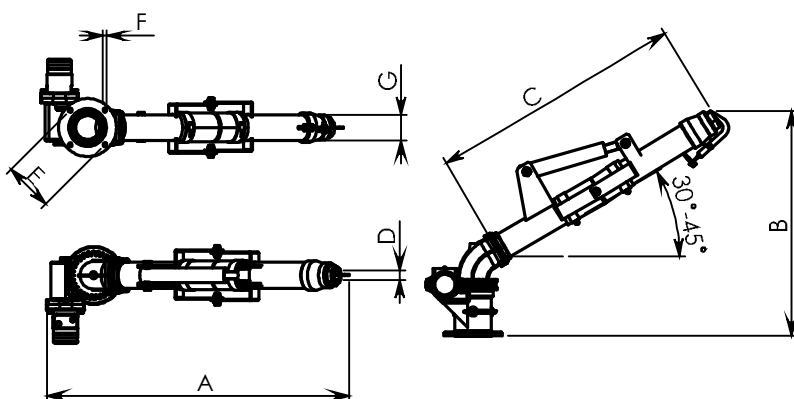
- HIGH RESISTANCE SPHEROIDAL CAST-IRON
- SUPPLIED WITH 1 O-RINGS FOR COUPLING
- EASY GREASING
- ROTATION OF 360°
- BREAK-SEWAGE
- GALVANIZED PIPE
- VERSION: MANUAL SWIVEL
HYDRAULIC SWIVEL
HYDRAULIC SWIVEL ADJUSTABLE
- HYDRAULIC MOTOR STANDARD

CARATTERISTICHE

- GHISA SFEROIDALE AD ALTA RESISTENZA
- FORNITURA CON 1 OR PER ACCOPPIAMENTO
- INGRASSAGGIO AGEVOLE
- ROTAZIONE DI 360°
- FRANGIGETTO DI SERIE
- TUBO ZINCATO
- VERSIONI: MANUALE
IDRAULICO
IDRAULICO REGOLABILE IN ALTEZZA
- MOTORE IDRAULICO STANDARD

EIGENSCHAFTEN

- HOCH WIDERSTANDSFÄHIGES SPHÄROLITISCHES GUSSEISEN
- GELIEFERT MIT 1 O-RING FÜR KOPPLUNG
- BEQUEMES SCHMIEREN
- DREHUNG UM 360°
- WASSERHAHNAUFSATZ SERIENMÄSSIG
- VERZINKTE LEITUNG
- AUSFÜHRUNGEN: MANUELL
HYDRAULISCH
HYDRAULISCH HÖHENVERSTELLBAR
- HYDRAULIKMOTOREN ALS SERIE



DIMENSION MANUAL SWIVEL

CODE	Ø	A	B	C	D	E	F	G	Kg	Article
6100300012	3"	985	726	890	25-34	170	13	2"1/2	25,5	209/D
6100300013	4"	985	726	890	34	170	13	3"	28,5	209/E

DIMENSION HYDRAULIC SWIVEL

CODE	Ø	A	B	C	D	E	F	G	Kg	Article
6100300026	3"	971	726	890	25-34	170	13	2"1/2	25,5	210/F
6100300027	4"	971	726	890	34	170	13	3"	28,5	210/G

DIMENSION HYDRAULIC SWIVEL ADJUSTABLE

CODE	Ø	A	B	C	D	E	F	G	Kg	Article
6100300028	3"	971	765	890	25-34	170	13	2"1/2	28	211/F
6100300029	4"	971	765	890	34	170	13	3"	31	211/G