

art. 0360

manovuotometro alla glicerina

glycerine mano-vacuummeter

mano-vacuummetre à la glycerine

Glyzerin Manovakuummeter

mano-vacuometro a glicerina



Elemento di misura: molla tubolare

Measure element: tubular spring

Scala : -1 +3 bar

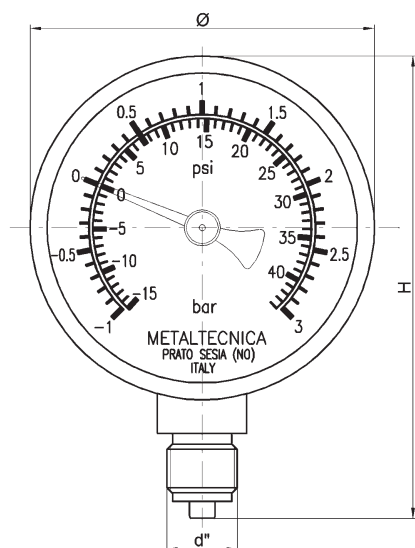
Scale : -1 +3 bar

Errore massimo: ± 2,5% a fondo scala

Maximum error: ± 2,5% at scale bottom

Filettatura: gas cilindrica UNI EN ISO 228/1

Thread: BSP parallel UNI EN ISO 228/1



DN	63	100
d''	1/4"	1/2"
H	100	156
gr ~	300	760

Codici di ordinazione

Purchase article numbers

Ø63×1/4"

Ø100×1/2"

Manovuotometro alla glicerina
Glycerine mano-vacuummeter

ARZO 0360 063 000

ARZO 0360 100 000